

BASES DEL CONCURSO DE PINTURA Y ARTE URBANO EN CONTENEDORES

PRIMERA.- Objeto de las bases.

Constituye el objeto de las presentes bases la regulación del “I CONCURSO DE PINTURA Y ARTE URBANO EN CONTENEDORES”, convocado por Ayuntamiento de Carrizo, en el desarrollo de la propuesta de actividades culturales y de ocio del verano.

SEGUNDA.- Participantes.

La convocatoria está abierta a todos los artistas, mayores de edad, interesados en participar en la misma de manera individual o colectiva.

Cada participante podrá presentar un solo proyecto que sea original e inédito, debiendo ser ésta de su exclusiva propiedad y no pudiendo haber sido expuesta con anterioridad ni presentada en ningún otro certamen o concurso del territorio nacional.

TERCERA. – Temática

La temática es libre, valorándose siempre que este centrada en aspectos relativos o con afinidad al municipio de Carrizo.

No podrán tener contenido sexista, xenófobo, racista, que promueva la violencia o el terrorismo, o que atente contra cualquiera de los derechos fundamentales de la Constitución Española.

CUARTA - Técnica

Las obras podrán ser de estilo libre ajustándose a la temática inicialmente propuesta.

QUINTA – Desarrollo y ejecución

El concurso consistirá en pintar 2 contenedores urbanos de 800 litros. Se adjuntan medidas en anexo.

Los días a desarrollarlo serían el viernes 19 de julio , el sábado 20 de julio o el domingo 21 julio, de las propuestas elegidas la organización determinará el día que deberá llevar a cabo el proyecto presentado.

La intervención la tendrá que realizar en el día siendo el horario libre para el artista, aunque tendrá que estar por obligación desarrollando la propuesta de 6 a 9 de la tarde.

A cada participante se le dispondrá en un lugar público del municipio de Carrizo de 2 contenedores en perfectas condiciones para realizar el proyecto presentado.

SEXTA – Solicitud de inscripción

El plazo de inscripción y presentación de solicitudes junto con las obras solicitadas, será desde la publicación de las presentes bases hasta el 28 de junio a las 14:00 h.

Se deberá de presentar un boceto a color de la obra a concurso, la cual debe de adaptarse a las dimensiones de los dos contenedores, especificando como se hará el proyecto artístico en cada una de las partes externas del contenedor.

Así mismo también se deberá presentar un listado o dossier de las obras que haya echo con anterioridad, así como premios que haya obtenido en la materia.

Todo esto junto con los datos del participante o responsable del conjunto de participantes en caso de que sea colectiva la obra, deberá de enviarse en formato digital al email turismoyocio@aytocarrizo.es

SEPTIMA.- Jurado del Concurso.

La selección del concurso, se realizará a propuesta de un Jurado nombrado por el Ayuntamiento de Carrizo.

El Jurado se constituirá y reunirá al objeto de emitir su fallo. En primer lugar, comprobará una a una todas las obras presentadas para verificar el efectivo cumplimiento de las condiciones establecidas en las presentes bases y, en consecuencia, pronunciarse sobre su admisión definitiva. El Jurado, para formular su propuesta de concesión del premio, valorará, además de la concepción, creatividad, calidad gráfica o plástica, la relación con aspectos relacionados con el municipio de Carrizo

El Jurado podrá proponer declarar desierto el concurso en el caso de considerar que ninguno de los trabajos presentados reúna los méritos suficientes para ser premiado.

El jurado propondrá una ordenación de los participantes en función de la mejor propuesta y siguientes, para que el Ayuntamiento seleccione a las 3 mejores y así participen en el desarrollo del concurso.

El jurado y la propuesta definitiva de participantes se dará a conocer siempre antes del 30 de junio.

NOVENA.- Premio.

Se concederá un premio de TRESCIENTOS CINCUENTA EUROS, (350 Euros) a cada uno de las tres propuestas elegidas

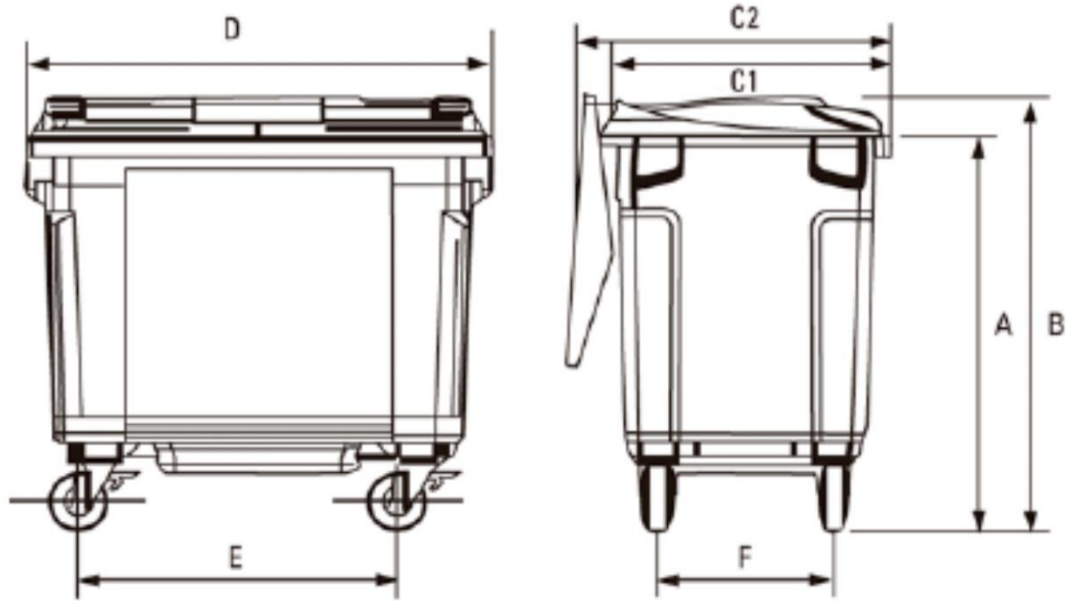
A todos aquellos que presenten propuesta se les obsequiará con tickets de cerveza de la feria, que recogerán en el puesto de venta de la feria, siempre y cuando la propuesta presentado reúna unas características mínimas de calidad.

Para gastos de ejecución se les obsequiará a cada propuesta elegida con 120 euros.

DECIMA.- Normas Finales.

El hecho de participar en el concurso implica el conocimiento y aceptación por todos los concursantes de las presentes bases; motivo por el cual no podrán impugnarlas una vez formalizada la presentación. Los órganos competentes, en cada caso, quedarán facultados para resolver las dudas que se presenten y tomar los acuerdos necesarios para el buen orden del concurso, en todo lo no previsto en estas Bases.

UNDECIMA. – ANEXO MEDIDAS CONTENEDOR



➔ **Altura A (B)**
1215 mm (1320 mm).

➔ **Ancho E (F)**
855 mm (470 mm).

➔ **Fondo**

C1 775 mm.

D 1265 mm

C2 835 mm.